

## **POSITIONIER- UND SCHWEISSSTIFTE**

Hochleistungskeramik

# HOHE QUALITÄT NIEDRIGE KOSTEN IM KAROSSERIEBAU

Namhafte Automobilhersteller arbeiten mit Positionier- und Schweißstiften aus Hochleistungskeramik.

## VORTEILE

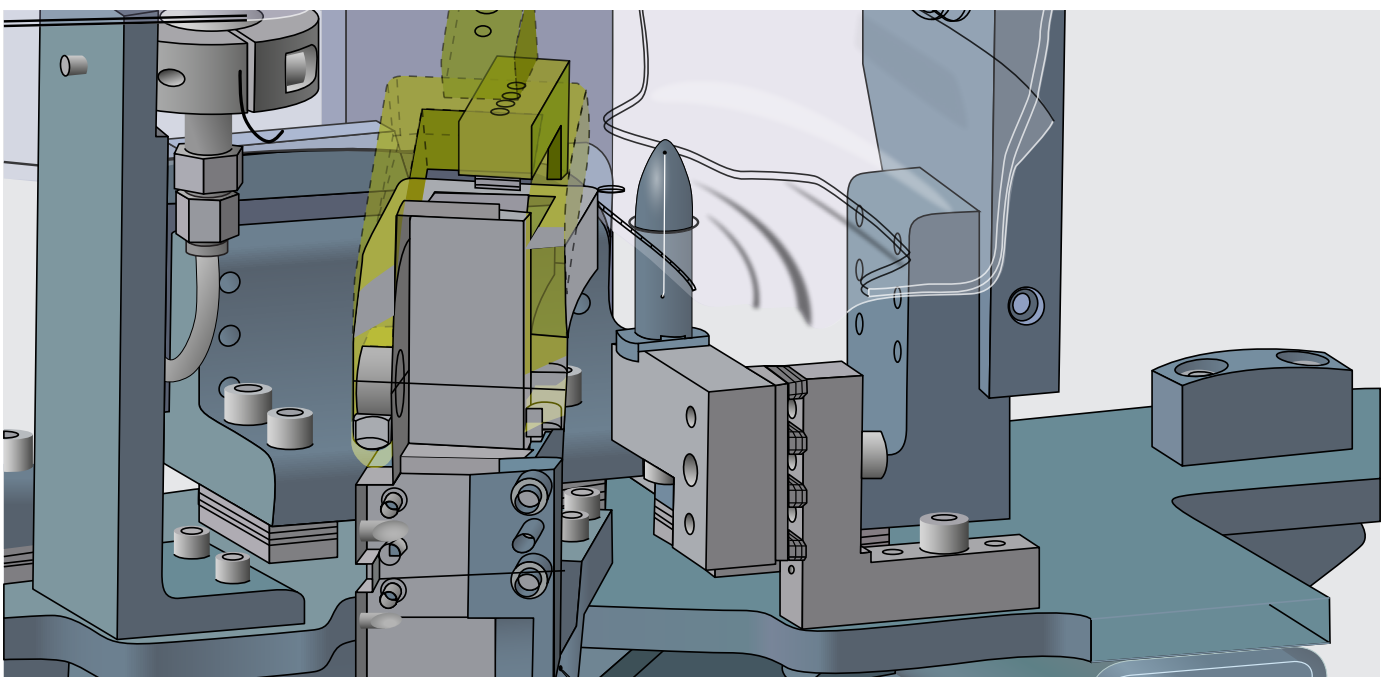
- ▶ Bis zu 100-fache Standzeit gegenüber Stahl
- ▶ Hohe Verschleißfestigkeit
- ▶ Extreme Härte
- ▶ Beste Formbeständigkeit
- ▶ Exakte Positioniergenauigkeit
- ▶ Hohe Oberflächengüte
- ▶ Elektrisch isolierend
- ▶ Hohe maßliche Qualität der Schweißgruppen
- ▶ Keine Deformation von Abdichtlöchern
- ▶ Keine Isolierung nötig
- ▶ Geringe Prozessstreuung



**Die Stifte werden in diversen  
Varianten gefertigt.**

# FÜR MEHR PERFEKTION UND PRÄZISION IM AUTOMOBILBAU

Nur Stifte mit Hochleistungskeramik erfüllen die hohen Anforderungen der Automobilindustrie. Die Kombination aus den Materialien Keramik und Metall garantiert die optimierte Ausnutzung der Werkstoffeigenschaften. Der Keramik-Metall-Verbund ist dem Einzel-Werkstoff deutlich überlegen.



## Keramik-Metall Bauteile für höchste Ansprüche in der Karosseriefertigung.



Positionierstifte in Keramik-Stabversion mit Metallgrundkörper



Positionierstifte in Keramik-Kappenversion mit Metallgrundkörper

### EXTREM BESTÄNDIG

Keramik-Metall-Verbundbauteile der KYOCERA Fineceramics Europe GmbH überzeugen durch optimale Eigenschaften.

Unsere Hochleistungskeramiken sind extrem beständig gegen Hitze, Korrosion, Hochspannung und chemische Einflüsse. Sie sind absolut form- und verschleißfest, wodurch ihre Funktionalität lange erhalten bleibt.

### EXAKT UND SPARSAM

Aus dem Automobilbau sind unsere Werkstoffe deshalb nicht mehr wegzudenken. Positionier- und Schweißstifte aus Hochleistungskeramik richten die zu verschweißenden Karosserieteile punktgenau aus und fixieren sie. Zahlreiche Automobilhersteller weltweit haben sich vom Leistungsvermögen unserer Bauteile überzeugt und profitieren heute von deren Vorteilen: niedrige Werkzeugkosten, geringe Stillstandszeiten und zugleich minimale Instandhaltungs- und Wartungskosten.

# BESTNOTEN FÜR UNSERE HOCHLEISTUNGSKERAMIK

Mit ihren herausragenden Materialeigenschaften haben sich Bauteile aus Hochleistungskeramik weltweit im Automobilbau etabliert.

Die Materialvielfalt der KYOCERA Fin ceramics Europe GmbH ermöglicht passgenaue Lösungen für die unterschiedlichsten Anforderungen der Praxis.

Mit der Entwicklung der Hochleistungskeramiken ist es gelungen, die hervorragenden Eigenschaften der Einzelwerkstoffe Metall und Keramik in einem Bauteil zu vereinen. Unsere Hochleistungskeramiken verfügen über eine außergewöhnliche Hochtemperatur-, Verschleiß- und Korrosionsresistenz. Zusammen mit ihrer Bruchfestigkeit und Formbeständigkeit überzeugen Hochleistungskeramiken durch ihre extrem lange Lebensdauer.

Unsere Kunden erwarten von uns maßgeschneiderte Lösungen für ihre individuellen Aufgabenstellungen. Die umfassende Materialvielfalt ermöglicht es uns, optimale kundenspezifische Bauteile zu fertigen. Die in der Tabelle aufgeführten physikalischen Materialeigenschaften verdeutlichen das Potential der Hochleistungskeramiken.

Lange Standzeiten  
dank individueller  
Lösungen.



Eigenschaften	Einheit	Stahl	FZM Mg-PSZ (gelb)	FZT Keramik Al <sub>2</sub> O <sub>3</sub> (+ZrO <sub>2</sub> ) (weiß)	DEGUSSIT DD57 Keramik Al <sub>2</sub> O <sub>3</sub> (rot)
Dichte (Bereich)	g/cm <sup>3</sup>	7,9	≥ 5,70	≥ 4,10	≥ 3,90
Härte (HV1)		<sup>1)</sup>	1.220	1.880	1.660
Druckfestigkeit	MPa	<sup>1)</sup>	2.000	3.000	3.000
Biegebruchfestigkeit	MPa	<sup>1)</sup>	500	460	300
Elastizitätsmodul	GPa	200	185	360	380
Korrosionsbeständigkeit		begrenzt	sehr gut	sehr gut	gut
Ausdehnungskoeffizient 20-500 °C	10 <sup>-6</sup> /K	11	10,4	7,5	8,5

<sup>1)</sup> Werte unterscheiden sich in jeder Stahlsorte (siehe Stahlschlüssel)

Die Kennwerte weiterer Werkstoffe finden Sie unter [www.kyocera-fin ceramics.de](http://www.kyocera-fin ceramics.de)

# WERKZEUGVIELFALT FÜR DIE AUTOMOBILINDUSTRIE

Der Automobilbau erlaubt nur geringe Fertigungstoleranzen. Eine Maßgabe, die mit Hilfe der Positionier- und Schweißstifte aus Hochleistungskeramik sicher zu erfüllen ist.





**Exakte  
Positionierung  
für reibungslose  
Schweißprozesse.**



## **POSITIONIERSTIFTE**

Die vollautomatisierten Positioniervorgänge im Automobilrohbau erfordern höchste Präzision. Viele Automobilhersteller bauen deshalb auf Positionierstifte aus Hochleistungskeramik. Sie sorgen zuverlässig dafür, dass alle Karosserieteile exakt verschweißt werden können. Die extreme Bruchfestigkeit und Formbeständigkeit ihrer Stifte konnte die KYOCERA Fineceramics Europe GmbH mit der Entwicklung der Keramik-Stubversion nochmals übertreffen: Durch die spezielle Anordnung der Keramikstäbe ließen sich die Produkteigenschaften optimieren. Damit lässt sich selbst bei Bauteilen mit einem kleinen Zentrierdurchmesser (Ø 10 mm) eine hohe Stabilität erreichen.

Beim herkömmlichen Produktionsprozess war es bei der Inbetriebnahme einer Anlage nötig, als Platzhalter für die späteren Keramik-Positionierstifte ohne Stubversion, Metallbolzen zu setzen, da die filigranen Keramikstifte oftmals bereits beim Einrichten der Anlage beschädigt wurden. Der Vorteil des Einsatzes der bruch- und biegefesten Positionierstifte in Keramik-Stubversion ist

insbesondere bei den o. g. kleinen Zentrierdurchmessern offensichtlich: Sie können gleich zu Beginn des Aufbaus und der Einrichtung der Transferstraße gesetzt werden. Das erspart eine zeitaufwändige und kostenintensive Umrüstung der Anlage von der Einlauf- zur Produktionsphase. Auch im Handling überzeugen unsere Positionier- und Schweißstifte aus Hochleistungskeramik. Dank der elektrisch isolierenden Wirkung der Keramik erübrigt sich eine zusätzliche Isolierung. Schweißperlen bleiben an der Keramik kaum haften und ein störender Metallabrieb kann sich gar nicht erst aufbauen.

## **SCHWEISSSTIFTE**


Bei Buckelschweißgeräten sorgen Schweißstifte aus Hochleistungskeramik dafür, dass sich die zu schweißende Mutter exakt auf dem Blech positionieren lässt. Auch hier profitiert der Automobilhersteller von einer hohen Standzeit der Anlage und in der hohen Qualität des fertigen Produkts.

# ÜBER KYOCERA



## Der Weltkonzern Kyocera – ein starker Partner.

- ▶ **Hauptsitz:** Kyoto, Japan
- ▶ **Gründung:** 1959
- ▶ **Mitarbeiter:** über 83.000 weltweit
- ▶ **Europäischer Hauptsitz:** Esslingen, Deutschland
- ▶ **Europäische Produktionsstandorte:** Mannheim, Deutschland  
Selb, Deutschland  
(weitere Niederlassungen in Europa)

 **KYOCERA** = **KYOTO CERAMICS**

## KYOCERA – alles begann mit Keramik

Die KYOCERA Fineceramics Europe GmbH ist Teil der KYOCERA Corporation mit Hauptsitz in Kyoto, Japan, einem der weltweit führenden Anbieter von Komponenten aus Hochleistungskeramik für die Technologieindustrie. Die Kyocera-Gruppe bietet heute über 200 verschiedene Keramikwerkstoffe und modernste Technologien und Services, die auf die individuellen Bedürfnisse der jeweiligen Märkte zugeschnitten sind.

Die KYOCERA Fineceramics Europe GmbH ist in den letzten Jahren stetig gewachsen – und ist heute ein führender europäischer Anbieter kundenspezifischer Lösungen aus technischer Keramik. In partnerschaftlicher Zusammenarbeit entwickeln und fertigen wir Produkte, die unseren Kunden Mehrwert in ihren jeweiligen Märkten bieten und ihren Technologievorsprung nachhaltig sichern. Dafür setzen wir uns tagtäglich ein.

Europaweit sind wir mit zwei Produktions- und Entwicklungsstandorten in Mannheim und Selb sowie mit sechs Vertriebsbüros –

Mannheim, Selb, Esslingen, Neuss, Rungis (Frankreich) und Frimley (Vereinigtes Königreich) – vertreten.

Unsere Herzen schlagen voll und ganz für die Keramik. Bei der Auswahl der keramischen Werkstoffe, dem Produktdesign und der Projektausführung berät unser Team umfassend – vom Entwicklungsstadium über die Prototypenfertigung bis zu der Serienreife. Wir liefern Systemkomponenten für Hochtechnologieanwendungen in zahlreichen Branchen. Unsere Produkte zeichnen sich durch hohe Qualität, Präzision und Langlebigkeit aus.

Unsere Geschäftspartner profitieren davon, dass wir innerhalb der Kyocera-Gruppe bereichsübergreifend denken und arbeiten. Denn Innovationen und wirkliche Meilensteine erreicht man nur gemeinsam – über Branchen und Ländergrenzen hinweg. Das ist unsere Überzeugung.

## Über den KYOCERA Konzern

Die KYOCERA Corporation (Kyoto) ist einer der weltweit führenden Anbieter von Hochleistungskeramik-Komponenten für die Technologieindustrie. Strategisch wichtige Geschäftsfelder der rund 300 Tochtergesellschaften bestehenden Kyocera-Gruppe bilden Informations- und Kommunikationstechnologie, Produkte zur Steigerung der Lebensqualität sowie umweltverträgliche Produkte. Der Technologiekonzern ist weltweit einer der erfahrensten Produzenten von smarten Energiesystemen.

In Europa vertreibt das Unternehmen u. a. Drucker und digitale Kopiersysteme, Halbleiter-, Feinkeramikk-, Automobil- und elektronische Komponenten sowie Druckköpfe und keramische Küchenprodukte. Kyocera ist in Deutschland mit vier eigenständigen Gesellschaften vertreten:

- KYOCERA Europe GmbH (Esslingen und Neuss),
- KYOCERA Fin ceramics Europe GmbH (Mannheim, Selb, Esslingen und Neuss)
- KYOCERA Automotive and Industrial Solutions GmbH (Dietzenbach)
- KYOCERA Document Solutions GmbH (Meerbusch)

Das Unternehmen engagiert sich auch kulturell: Über die vom Firmengründer ins Leben gerufene und nach ihm benannte Inamori-Stiftung wird der imago-trächtige Kyoto-Preis als eine der weltweit höchstdotierten Auszeichnungen für das Lebenswerk hochrangiger Wissenschaftler und Künstler verliehen.





#### **KYOCERA Fineceramics Europe GmbH**

Steinzeugstraße 92  
68229 Mannheim / Deutschland  
Tel: +49 621 40547-300  
E-mail: [info@kyocera-fineceramics.de](mailto:info@kyocera-fineceramics.de)  
[www.kyocera-fineceramics.de](http://www.kyocera-fineceramics.de)

#### **Standort Selb**

Lorenz-Hutschenreuther-Straße 81  
95100 Selb / Deutschland  
Tel: +49 9287 807-0

#### **Vertriebsbüro Esslingen**

Fritz-Müller-Straße 27  
73730 Esslingen / Deutschland  
Tel: +49 711 93 93 4-0

#### **Vertriebsbüro Neuss**

Hammfelddamm 6  
41460 Neuss / Deutschland  
Tel: +49 2131 16 37-0

#### **Vertriebsbüro Großbritannien**

Prospect House, Archipelago, Lyon Way  
Frimley Surrey  
GU16 7ER / Großbritannien  
Tel: +44 1276-69 34 50

#### **Vertriebsbüro Frankreich**

Parc Icade Orly - Rungis  
21 rue de Villeneuve  
94150 Rungis / Frankreich  
Tel: +33 1 41-73 73 30